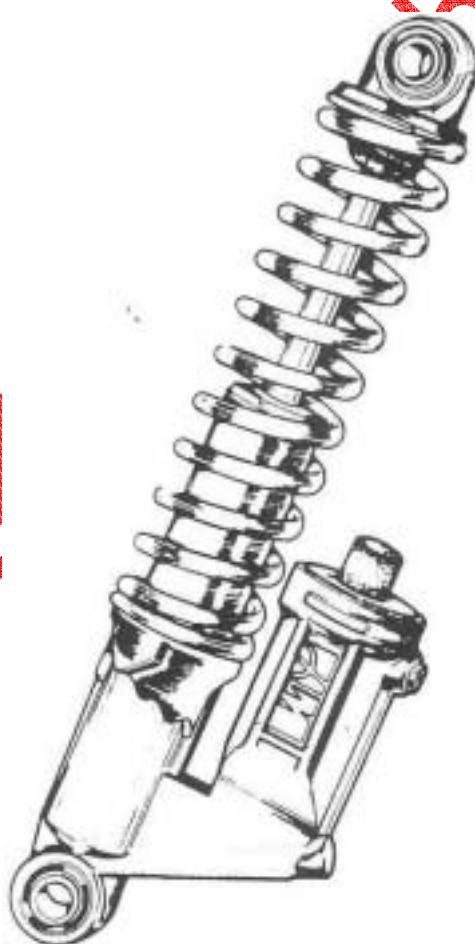


MARZOCCHI

AG Strada

Instructions for use and maintenance
Gebrauchs- und Wartungsanleitung

Without any warranty / Ohne Gewähr



MARZOCCHI S.p.A.

Via Grazia, 2 – 40069 Lavino di Zola Predosa – (Bologna) - Italy

Content / Inhalt:

1. Introduction / Einleitung
2. Spare parts / Einzelteile des Dämpfers
3. Disassembling of the shock absorber / Zerlegen und Zusammenbau des Stoßdämpfers
4. Overhaul and replacement of the bladder / Überholen und Austausch der Gummiblase
5. Foot valve unit overhaul / Überholen des Fußventils
6. Setting the shock absorber / Einstellen des Stoßdämpfers
7. Tools / Benötigte Werkzeuge
8. Remarks / Bemerkungen

1. Introduction / Einleitung

The AG STRADA shock absorbers achieves the correct balance between comfort and stable road holding. It has ended the problems of "traditional" shock absorbers, which due to the combination of air and oil as components generates small bubbles and produce foam-like substance provoked by jolting (aeration). Aeration results in a considerable loss of damping features: therefore the need for the AG STRADA.

This shock absorbers constructed from high grade aluminum alloy and comprises an oil filled dual cylinder chamber and an air compensating chamber.

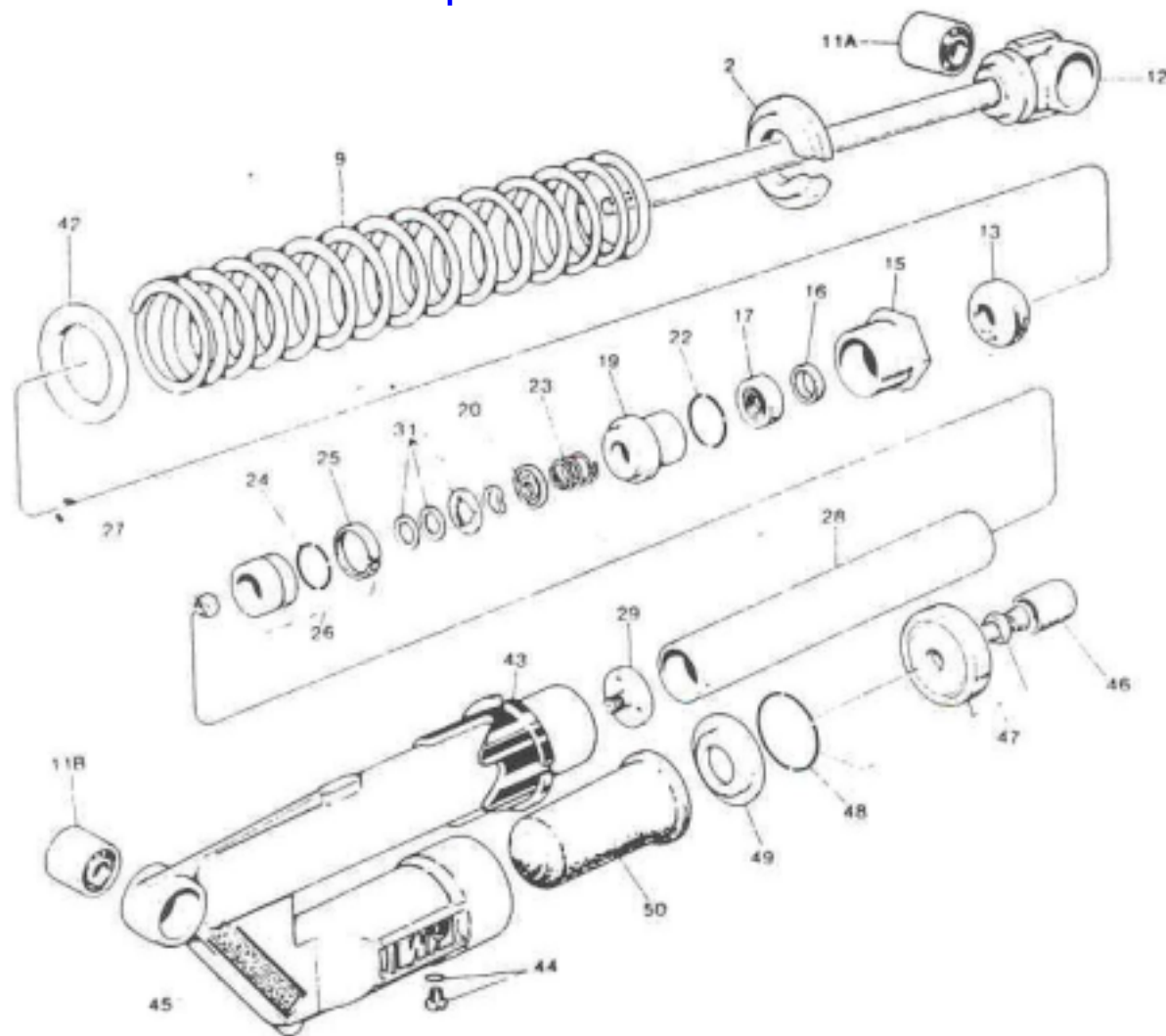
The construction of the shock absorber allows for the air chamber to absorb the volume of oil displaced by the damper rod when under compression. Having the oil and air separate avoids the problem of aeration thus allowing the damping valve to perform correctly at all times.

Die AG STRADA Stoßdämpfer erreichen die richtige Balance zwischen Komfort und sicherer Straßenführung. Vorbei sind die Probleme mit „traditionellen“ Stoßdämpfern, welche bedingt durch die Kombination von Öl und Luft als Dämpfung, kleine Blasen bilden. Diese schaumartige Substanz bewirkt durch den Lufteingang (Aeration) einen spürbaren Verlust der Dämpfungseigenschaften. Dies war der Grund für die Entwicklung der AG STRADA.

Dieser Stoßdämpfer ist aus hochwertigem Aluminium gefertigt. Und vereint eine Dual-Zylinder Ölkammer und eine Luft-Kompensationskammer.

Die Konstruktion des Stoßdämpfers kompensiert durch die Luftkammer einen Volumenverlust der Ölkammer im eingefederten Zustand. Durch die Trennung von Luft- und Ölkammer wird das Problem der Aeration verhindert und ermöglicht jederzeit eine einwandfreie Funktion des Dämpfungsventils.

2. Spare Parts / Einzelteile des Dämpfers



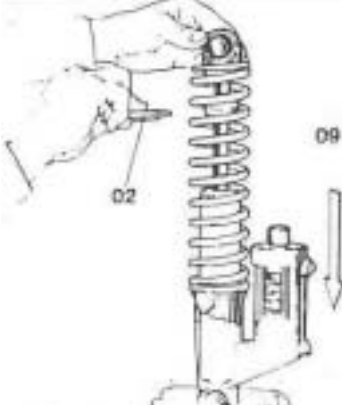
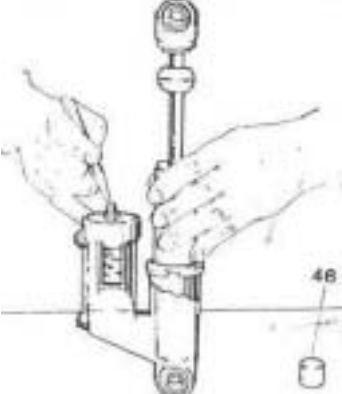
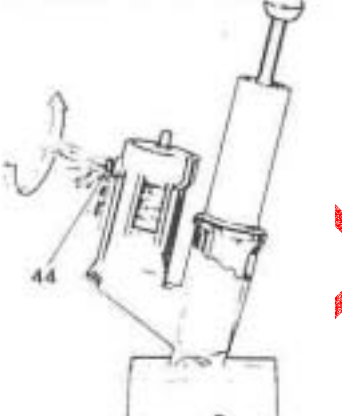
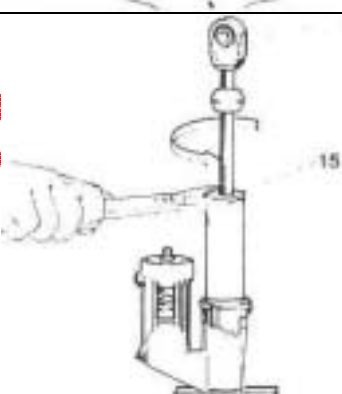
Ref.	X*	Description	Beschreibung	Ref.	X*	Description	Beschreibung
2		Spring retainer	Federteller	26		Piston	Kolben
9		Spring	Feder	27		Nut	Hutmutter (SW 11)
11a		Eyelet bushing	Gummilager oben	28		Cylinder	Zylinder
11b		Shock body bushing	Gummilager unten	29		Foot valve	Fußventil
12		Damper rod	Dämpferstange	31		Damper washer set	Dämpfer Scheiben Set
13		Buffer	Gummipuffer	42		Spring retainer	Federteller
15		Shock body plug	Dämpferverschraubung	43		Spring adjuster	Feder Einsteller
16	2x	Dust seal	Staubdichtring	44	2x	Screw and O-Ring	Schraube und O-Ring
17	2x	Oil seal	Öldichtring	45		Shock body	Dämpfergehäuse
19		Pilot boss	Führungsmuffe	46	2x	Valve cap	Ventilkappe
20		Upper piston ring	Oberer Kolbenring	47		Cap with valve	Deckel mit Ventil
22	2x	O-Ring	O-Ring	47a		Valve	Ventil (SW 13)
23		Rebound spring	Rückholfeder	48	2x	O-Ring	O-Ring
24	2x	Piston O-Ring	Kolben O-Ring	49		Bladder cup	Blasenkappe
25	2x	Piston Ring	Kolbenring	50		Bladder	Gummibläse

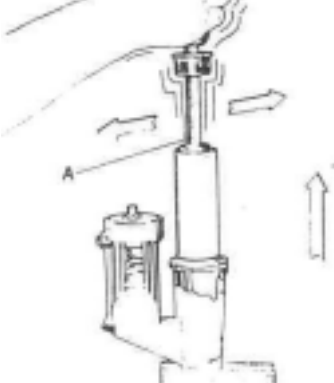
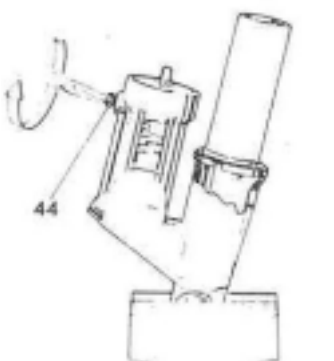
X* - Content of repair kit / Inhalt des Reparatursatzes

Depending on the model, there might be additional parts.


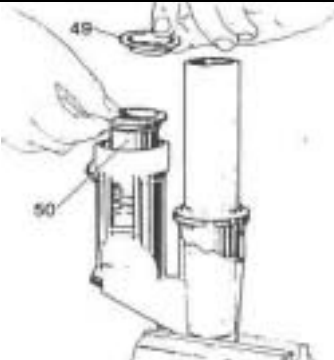
Abhängig vom jeweiligen Model können noch weitere Einzelteile vorhanden sein

3. Disassembling of the shock absorber / Zerlegen des Stoßdämpfers

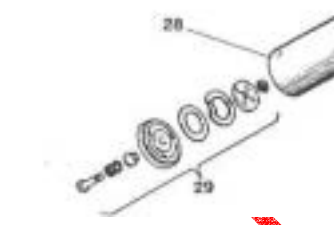
Step	Figure / Bild	Description	Erklärung
1		Release spring (09) by pressing it down by using a appropriate spring compression tool. Take the spring retainer (02).	Die Feder (09) mit einem geeigneten Federspanner komprimieren und den Federteller (02) entnehmen.
2		Unscrew the valve cap (46). Release the air contained in the rubber bladder by pressing the valve with a point. During this operation some oil may leak; this means that the rubber bladder is faulty.	Die Ventilkappe (46) abschrauben. Die Luft ablassen indem das Ventil mit einem Stift niedergedrückt wird. Sollte während dem Luftablassen Öl entweichen ist die Gummiblase (50) defekt.
3		Loosen slowly the screw and O-Ring (44) until the oil stops leaking under pressure.	Langsam die Schraube (44) öffnen und das Öl ablassen bis es nicht mehr unter Druck steht. Die Schraube nicht herausdrehen.
4		For the following operation it is advisable to fix the bottom part of the shock absorber in a vice. Unscrew completely the shock body plug (15) with a 32 mm hexagon wrench. Slide the plug up towards the top of the rod.	Für den folgenden Arbeitsschritt ist es wichtig, dass das Federbein fest in einen Schraubstock eingespannt ist. Mit einem 32 mm Gabelschlüssel die Dämpferverschraubung (15) lösen. Die Dämpferverschraubung nach oben, bis zum Gummipuffer (13) verschieben.

5		<p>Pull out the complete damper rod (A) by moving it backwards and forwards as shown in the figure. If this should prove difficult tap lightly the top part of the shock body with a rubber hammer. Then repeat the operation. It might be possible that the zylinder (28) also removed</p>	<p>Die Dämpferstange (A) hin und her bewegen, wie in der Abbildung gezeigt. Falls dies nicht einfach möglich ist, mit einem Gummihammer leicht auf den oberen Bereich des Dämpfergehäuses hämmern. Dann nochmals versuchen. Es kann sein das sich der Zylinder (28) dabei auch löst.</p>
6		<p>Now release with the screwdriver the screw and the O-Ring (44) playing careful attention to the O-Ring. Empty all the oil contained in the shock body and if necessary, clean it with very clean petroleum or methylated spirit.</p>	<p>Nun mit dem Schraubenzieher die Schraube und den O-Ring (44) herausschrauben. Den O-Ring nicht verlieren. Das restliche Öl ablassen und das Dämpfergehäuse und die anderen Teile mit sauberem Petroleum oder Methylalkohol reinigen.</p>

4. Overhaul and replacement of the bladder / Überholen oder Austausch der Gummiblase

Step	Figure / Bild	Description	Erklärung
7		Unscrew the cap with the valve (47) using a forked spanner	Den Verschlussdeckel inklusive Ventil (47) mit einem Stiftschlüssel abdrehen.
8		Take out, by levering up with a point, first the bladder cap (49) and then the bladder (50) itself. Replace it. Replacement is the reverse of the dismantling procedure.	Zuerst den Blasendeckel, dann die Gummiblase demontieren indem diese jeweils mit einem Stift angehoben werden. Die Gummiblase austauschen. Die Montage geschieht in der umgekehrten Reihenfolge.

5. Foot valve unit overhaul / Überholen des Fußventils

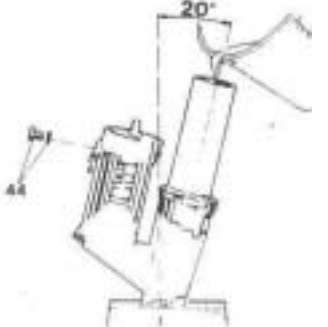
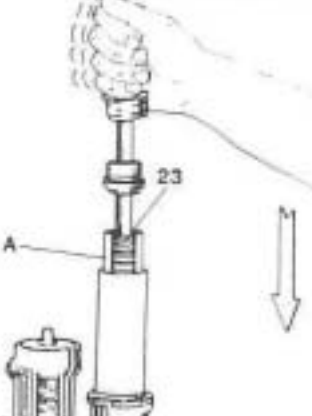
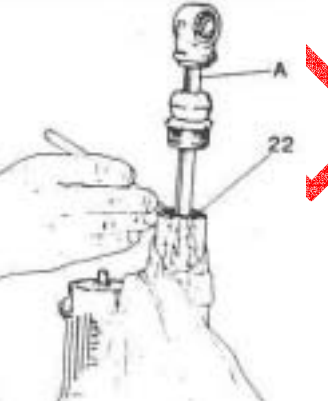

Step	Figure / Bild	Description	Erklärung
9		When compressing the shock absorber may be noticed that the resistance is very low or insufficient. In this case dismantle the parts of the foot valve (29) which is located at the base of the cylinder (28) inside the body. Remove the stop ring, take out the component parts and clean them with very clean petroleum or methylated spirit. Assemble following the order illustrated in the figure. It is advisable also to clean the inner part of the shock body. When assembling the cylinder, locate the valve at the end where there is a small hole.	Wenn bei dem Zusammendrücken des Stoßdämpfers nur sehr geringer oder ungenügender Widerstand besteht, muss das Fußventil (29) überholt werden. In diesem Fall die Teile des Ventils aus dem unteren Teil des Zylinders (28) entnehmen. Den Stopp-Ring entfernen und die Teile heraus nehmen. Alle Teile in sauberem Petroleum oder Methylalkohol waschen. Nach Abbildung zusammensetzen. Es ist wichtig auch den inneren Teil des Dämpfergehäuses zu reinigen. Bei der Montage des Zylinders das Ventil an dem Ende mit einem kleinen Loch montieren.

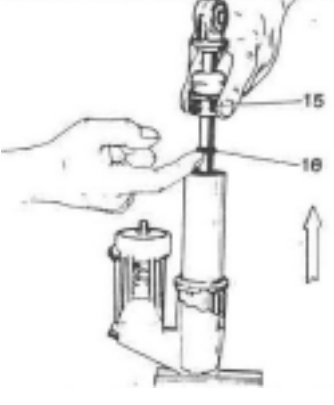
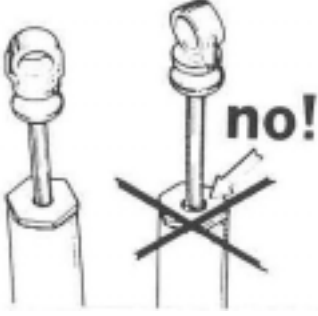
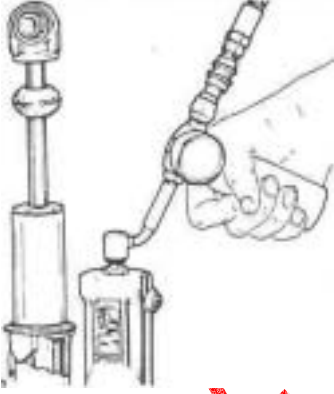
6. Setting the shock absorber / Einstellen des Stoßdämpfers

Step	Figure / Bild	Description	Erklärung
10		<p>To modify the shock absorber setting it is necessary to work on the washers (A) assembled in the piston. Alter the external diameter of these washers according to the damping required (see table). To change the washers dismantle the piston in the same order as in the figure. Having fixed the head of the damper rod in a vice, unscrew the nut with an 11 mm helbowed wrench. Then release the parts.</p> <p>When reassembling be careful that the star washer (B) has the shaving on the opposite side to the other washers. By modifying the washers in this way it is possible to obtain four different setting. See table.</p>	<p>Um die Einstellung des Stoßdämpfers zu ändern ist es nötig, die Scheiben (A) an dem Kolben auszutauschen. Den Außendurchmesser der Scheiben für den gewünschten Dämpfungsgrad nach Tabelle einstellen.</p> <p>Zum Wechseln der Scheiben den Kolben, wie in der Abbildung gezeigt demontieren.</p> <p>Den Kopf der Dämpferstange in einem Schraubstock fixieren. Die Mutter mit einem 11 mm Ringschlüssel öffnen und alle Teile entnehmen.</p> <p>Bei dem Zusammenbau darauf achten, dass die Sternscheibe (B) mit den Schneiden von den Scheiben wegzeigt.</p> <p>Durch Änderung der Scheiben sind vier Dämpfungsgrade möglich. Siehe Tabelle.</p>

Damping Dämpfungsgrad	External diameter Außendurchmesser	Nr. washers Anzahl der Scheiben	Washer thickness Dicke der Scheiben
1. Degree / Grad	14,6 mm	2	0,2 mm
2. Degree / Grad	14,8 mm	2	0,2 mm
3. Degree / Grad	15,0 mm	2	0,2 mm
4. Degree / Grad	15,2 mm	2	0,2 mm

7. Assembly of shock absorber / Zusammenbau des Stoßdämpfers

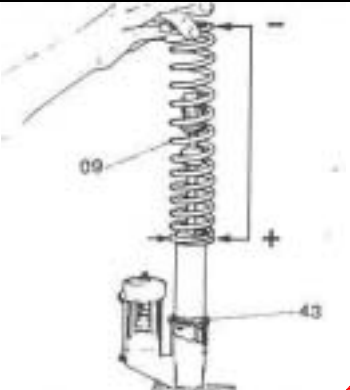
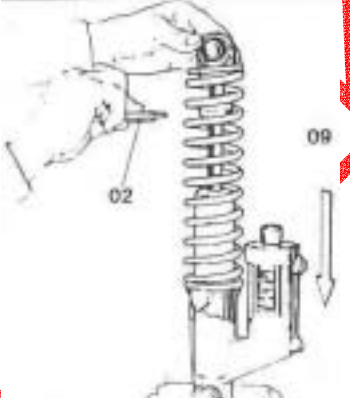
Step	Figure / Bild	Description	Erklärung
11		<p>In order to change oil, incline the shock body approximately 20 degrees. The cylinder (28) must be placed inside the shock body.</p> <p>Fill the body with oil until it leaks from the oil level hole.</p> <p>Assemble the O-Ring and then tighten the screw (44).</p> <p>Make sure the oil reaches 2 – 2.5 cm from the top of the body with the shock in a vertical position.</p>	<p>Um neues Öl einzufüllen das Dämpfergehäuse um ca. 20° geneigt einspannen. Der Zylinder (28) muss dabei im Gehäuse montiert sein.</p> <p>Das Öl einfüllen, bis es aus dem Ölpegel-Loch herausläuft. Den O-Ring mit der Schraube (44) einschrauben.</p> <p>Das Dämpfergehäuse nun vertikal einspannen. Der Ölpegel muss 2 – 2.5 cm unter der Oberkante des Dämpfergehäuses liegen.</p>
12		<p>Assemble the damper rod in the body (we suggest you use for this delicate operation a ring clamp (A) supplied by the manufacturer. Push the damper rod into the body until the rebound spring (23) is completely covered with oil.</p> <p>Remove the ring clamp leaving the damper rod in this position.</p>	<p>Die Dämpferstange vorsichtig montieren. Dazu die Ringklammer (A) benutzen falls verfügbar.</p> <p>Die Dämpferstange in das Gehäuse drücken bis die Rückholfeder (23) komplett mit Öl bedeckt ist.</p>
13		<p>Keeping the damper rod (A) still, bring the pilot boss up to the inner sleeve (we suggest you wind a cloth around the body to avoid overspill).</p> <p>Assemble the O-Ring (22) onto its seat with a point.</p> <p>Make sure, using this point, that the O-Ring is seated correctly.</p>	<p>Die Dämpferstange (A) still halten und die Führungsmuffe (19) in die innere Muffe einschieben. Mit einem Lappen überlaufendes Öl auffangen.</p> <p>Den O-Ring (22) mit einem Stift in seinen Sitz bringen. Überprüfen ob der O-Ring richtig in seinem Sitz liegt.</p>
14		<p>Hold the pilot boss still with a finger. Then empty the excess oil remaining on top.</p> <p>Carefully clean the top of the pilot boss with a cloth.</p>	<p>Die Führungsmuffe mit einem Finger halten und das überschüssige Öl in ein Gefäß gießen.</p> <p>Den oberen Teil der Führungsmuffe sorgfältig mit einem Lappen reinigen.</p>

<p>15</p>		<p>If during disassembly the dust seal (16) has been replaced or cleaned it must be reassembled in the correct position. This is a simple operation, just push the above seal on its seat in the locking plug (15). tighten firmly the locking plug.</p>	<p>Wenn während der Demontage der Staubdichtring (16) ausgetauscht oder gereinigt wurde, muss dieser wieder an die richtige Position gebracht werden. Dazu den Staubdichtring einfach in den Sitz in der Dämpferverschraubung (15) schieben. Die Dämpferverschraubung leicht anziehen.</p>
<p>16</p>		<p>If the dust seal (16) shows signs of swelling (see crossed figure), repeat the cleaning operation. To check whether the assembly has been done correctly turn the damper rod (holding it by the top) without pushing it and check there are no points of friction.</p>	<p>Wenn der Staubdichtring (16) Anzeichen von aufquellen zeigt, wie in der durchgestrichenen Abbildung, die Reinigungsprozedur wiederholen. Um die korrekte Montage zu prüfen, die Dämpferstange am oberen Ende halten und drehen, ohne sie dabei zu drücken. Es darf dabei keine spürbare Reibung geben.</p>
<p>17</p>		<p>The reason for pressurizing the bellows is to keep the oil under pressure which will minimize aeration giving more consistent damping. It should be remembered that the bellows contain a very small amount of air and therefore widely fluctuating pressure readings will be obtained if normal tire pressure gauges are used. Best results are obtained by using a in-line pressure gauge which will exactly register the pressure of the content of the bladder. Bellows should be inflated to a pressure of 28 – 42 psi (2 – 3 Kg/cm²) and a pressure reading taken. Recheck the reading and ascertain the amount which was lost when taking the first reading.</p>	<p>Der Grund für das Aufblasen der Gummiblase ist, das Öl unter Druck zu halten, damit die Aeration minimiert wird und das Dämpfungsverhalten verbessert wird. Es ist zu beachten, dass die Blase eine sehr geringe Menge Luft enthält. Mit normalen Reifenfüllgeräten wird ein zu hoher Druck erzeugt. Beste Resultate werden mit einem zwischengeschalteten Druckminderer erreicht. Die Gummiblase soll auf 2 – 3 bar (28 – 42 psi) aufgeblasen und der genaue Wert abgelesen werden. Erneut den Luftdruck messen und die Differenz zur ersten Messung feststellen. Nun erneut den Druck auf den ersten Wert zuzüglich der Differenz erhöhen. Dadurch wird der Druckverlust beim Abziehen des Luftfüllgerätes kompensiert.</p>

	Inflate the bladder again to a reading which allows for the amount of air which was lost in removing the inflation apparatus. Please note, excessive pressure may damage the bladder and force the damper oil past the seals. Retighten the valve cap (46).	Nachfolgende Tabelle hilft bei der Berechnung. Achtung zu starkes füllen der Gummiblase kann diese zerstören und drückt Öl aus den Dichtungen. Die Ventilkappe (46) montieren.
--	---	--

Table for calculation of air pressure / Tabelle zur Berechnung des Fülldrucks

To do / Aktion	Variable	Value / Wert [bar]
1st measurement / 1. Messung	A	
2nd measurement / 2. Messung	B	
Difference / Differenz [c = a - b]	C	
Air pressure / Füllwert [d = 2..3 bar + c]	D	

18		<p>Assemble spring (9) making sure that the wider part always touches the spring adjuster (43). This is not the case when bi-conical springs are mounted.</p> <p>With a normal spring, first assemble the spring adjuster (43) and then the spring itself from the wider part.</p>	<p>Die Feder (09) montieren und sicherstellen, dass breitere Teil den Federeinsteller berührt. Dies ist nicht der Fall wenn Bi-Konische Federn montiert werden.</p> <p>Bei einer normalen Feder zuerst den Federeinsteller montieren, dann die Feder mit der weiteren Seite zuerst.</p>
19		<p>Compress the Spring (09) with a appropriate spring compression tool.</p> <p>Assemble the spring retainer (02) as shown in the figure.</p>	<p>Die Feder (09) mit einem geeigneten Federspanner komprimieren und den Federteller (02) einlegen.</p>

8. Tools / Benötigte Werkzeuge

Used at step / Benötigt bei Schritt	Tool	Werkzeug
1, 19	spring compressor	Federspanner
2, 13	point / smal screw driver	Stift / kleiner Schraubendreher
2, 3, 4, 5, 6, 7, 8, 10, 11, 12, 13, 15, 17, 18	vice	Schraubstock
3, 6, 11	philips screw driver	Kreuzschlitzschraubendreher
4	32 mm hexagon wrench	Gabelschlüssel 32 mm
5	rubber hammer	Gummihammer
7	forked spanner w/ 4mm pins	Zapfenschlüssel mit 4mm Zapfen
10	11mm helbowed wrench	11 mm Ringschlüssel
11, 14	cup	Messbecher
11	20° angle gauge	Winkelmesser 20°
11	approx. 150ml oil per shock absorber	Ca. 150 ml Öl je Dämpfer
12	ring spanner	Ringklammer
17	in-line pressure gauge	Luftpumpe (Luftdruck reduziert)
17	pressure tester	Luftdruckprüfer

9. Remarks / Bemerkungen

Detlef Louis will deliver the repair kit (article no. 10045981) for 29.95 Euro	Einen Reparatursatz bekommt man bei Detlef Louis unter Artikelnr. 10045981 für € 29,95.
I use ATF as shock absorber oil. If you have a better proposal, please mail to Ralf@LKW-Kelkheim.de	Als Dämpferöl benutze ich ATF. Wenn Sie einen besseren Vorschlag haben, mailen Sie mir (Ralf@LKW-Kelkheim.de)
The color of the shock absorber body is fire-red or black shining. The spring is black silk or shining.	Die Farbe des Dämpfergehäuses ist Feuerrot oder Schwarz glänzend. Die Feder ist Schwarz matt oder glänzend
How to build a 20° angle gauge Draw a triangle with a 20mm and a 55mm side. The point is a 20° angle. See drawing.	Wie bekommt man einen 20° Winkelmesser? Zeichne ein rechtwinkliges Dreieck mit den Schenkellängen 20mm und 55mm. Der Spitze Winkel beträgt dann 20°. Siehe Zeichnung.

