

überarbeitet 2005 von
www.ronco25.de
www.cavalcone.de

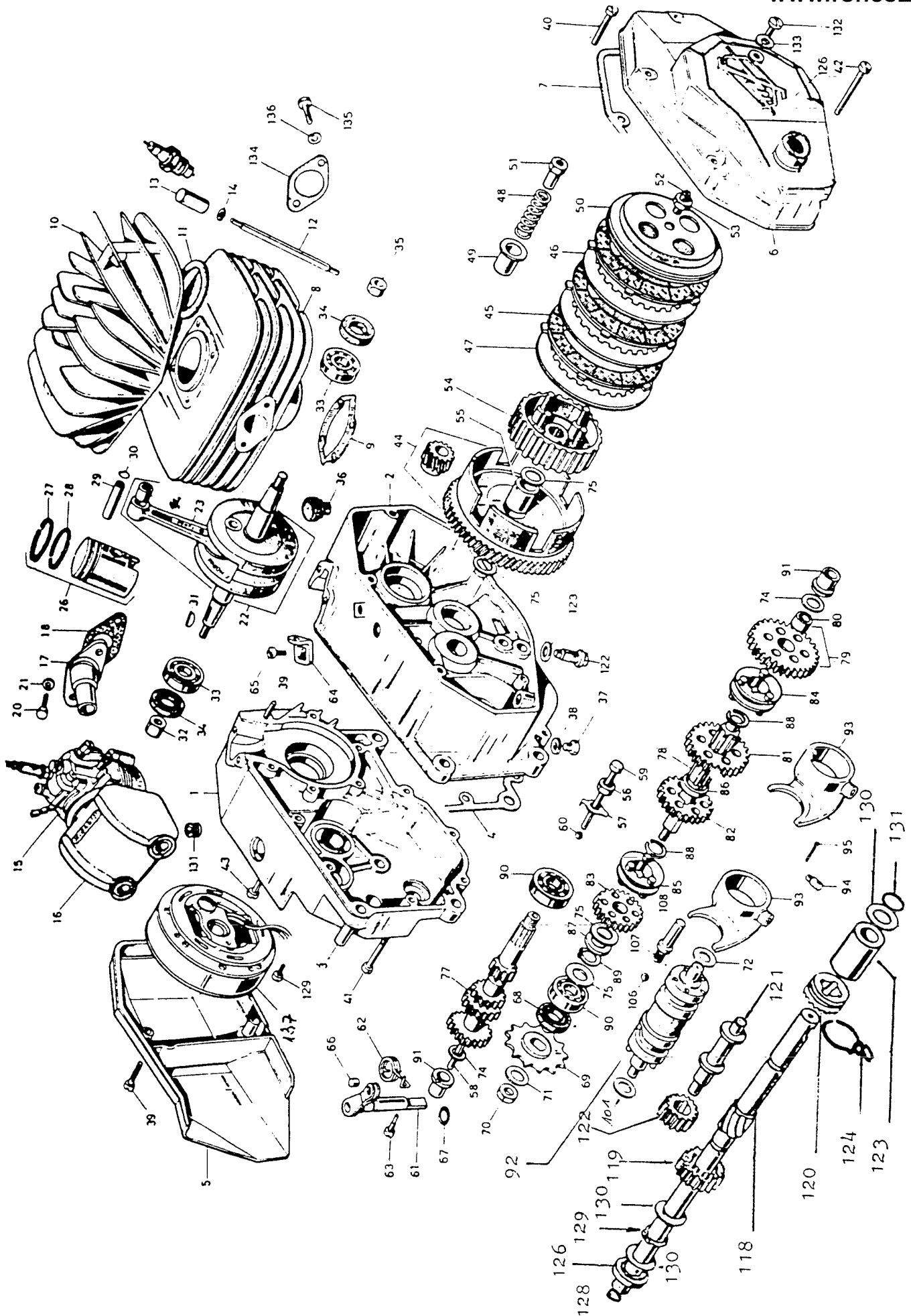
Ersatzteilkatalog

RONCO MOFA 1981

**Standard
"De Luxe"**

Alles für Fahrer und Maschine

detlev Louis



MOTOR-4 GANG MOFA

Bild	Ersatzteil-Nr.	Bezeichnung	Anzahl	Bild	Ersatzteil-Nr.	Bezeichnung	Anzahl
1	26.5044.000	Motorgehäuse-links	1	61	19.0003.000	Ausrückhebel	1
	23.7029.000	Blindstopfen	1	62	20.1002.000	Feder	1
2	26.5045.000	Motorgehäuse-rechts	1	63	29.6003.000	Schraube	1
3	16.7001.000	Buchsen	2	64	26.8031.000	Zughalter	1
4	16.4070.000	Dichtung	1	65	29.1160.000	Schraube	1
5	12.4073.000	Limadeckel	1	66	21.4002.000	Klemmnippel	1
6	12.4072.000	Kuppl. Deckel	1	67	10.7002.000	"O" Ring	1
7	16.4071.000	Dichtung	1	68	10.6003.000	Wellendichtring	1
8	12.2057.000	Zylinder	1	69	23.2521.000	Ritzel-12 Zähne STD	1
9	16.4080.000	Fußdichtung-Zylinder	1		23.2520.000	Ritzel-13 Zähne	1
10	27.5025.000	Zylinderkopf	1		23.2505.000	Ritzel-14 Zähne	1
11	16.4022.000	Zylinderkopfdichtung	1	70	13.1002.000	Mutter	1
12	23.5001.000	Stehbolzen	4	71	25.4002.000	Ausgleichscheibe	1
13	12.7084.000	Muttern	4	72	25.4009.000	Ausgleichscheibe	3
14	25.4001.000	U-Scheiben	4	73	25.4026.000	Ausgleichscheibe	1
15	12.0070.000	Vergaser SHA 14-9	1	74	25.4040.000	Ausgleichscheibe	2
				75	25.4005.000	Ausgleichscheibe	2
					12.0071.000	Getriebe 4 Gang kompl.	1
				77	10.1062.000	Getriebehauptwelle	1
				78	10.1031.000	Getriebebenenwelle	1
				79	18.1060.000	Zahnrad 1. Gang	1
				80	11.5006.000	Buchse	1
				81	18.1061.000	Zahnrad 2. Gang	1
				82	18.1062.000	Getrieberad 3. Gang	1
				83	18.1063.000	Getrieberad 4. Gang	1
				84	18.4013.000	Schaltrad 1/2	1
				85	18.4014.000	Schaltrad 3/4	1
				86	13.6021.000	Distanzbuchse	1
				87	13.6022.000	Distanzbuchse	1
				88	10.4003.000	Klemmringe	2
				89	10.5001.000	Seegerring	1
				90	12.6002.000	Kugellager	2
				91	11.5003.000	Buchsen	2
				92	12.7097.000	Schaltwalze	1
				93	15.4006.000	Schaltklaue	2
				94	23.1038.000	Klemmschraube	2
				95	12.7069.000	Splinte	2
					26.0004.000	Schaltwelle kompl.	1
				97	10.1008.000	Schaltwelle kompl.	1
				98	20.1008.000	Feder	1
				99	12.7010.000	Federhülse	1
				100	10.4008.000	Klemmring	1
				101	10.5006.000	Seegerring	1
				102	15.4002.000	Schaltgabel	1
				103	20.1009.000	Feder	1
				104	25.4010.000	Scheibe	1
				105	10.6005.000	Wellendichtring	1
				106	26.8006.000	Kugel	1
				107	20.1010.000	Feder	1
				108	11.8006.000	Führungsbolzen	1
				109	23.1004.000	Bolzen	1
				110	19.1021.000	Schalthebel	1
				118	10.1045.000	Pedalwelle	1
				119	18.1059.000	Zahnrad	1
				120	20.6014.000	Starritzel	1
				121	23.1035.000	Nebenwelle	1
				122	18.1058.000	Zahnrad	1
				123	13.6019.000	Buchse	1
				124	20.1040.000	Feder	1
				125	26.8045.000	Spannhülse	1
				126	10.6004.000	Wellendichtring	1
				127	27.3006.000	Feststellbolzen	1
				128	16.4009.000	Dichtring	1
				129	10.5005.000	Seegerring	1

Vergaserteile siehe Sonderliste

16	15.0006.000	Filterdeckel	1
17	25.1038.000	Ansaugstutzen 6,5mm	1
18	16.4011.000	Dichtung	1
20	29.4088.000	Schrauben	2
21	25.4017.000	U-Scheiben	2
22	10.0041.000	Kurbelwelle kompl.	1
23	11.0016.000	Pleuel kompl.	1
24	16.1005.000	Nadellager	1
26	23.0133.000	Kolben kompl. f. Aluzylinder *	1
27	26.1003.000	Kolbenring-oben STD.	1
28	26.1044.000	Kolbenring-unten Alu-Zylind.	1
29	26.8001.000	Kolbenbolzen	1
30	10.4001.000	Sicherungsring	2
31	12.7005.000	Federkeil	1
32	13.3002.000	Mutter	1
33	12.6001.000	Kurbelwellenlager	2
34	10.6001.000	Wellendichtring	2
35	13.3014.000	Mutter	1
36	27.3003.000	Öleinfüllschraube	1
37	29.4132.000	Ölablaßschraube	1
38	16.4008.000	Dichtring	1
39	29.1165.000	Schrauben	8
40	29.1167.000	Schrauben	4
41	29.1171.000	Schrauben	5
42	29.1172.000	Schrauben	1
43	29.1174.000	Schrauben	1
44	27.0031.000	Kuppl. Korb	1
45	13.5018.000	Kuppl. Scheiben Belag	3
46	13.5017.000	Kuppl. Scheiben Stahl	2
47	13.5019.000	Kuppl. Scheiben Stahl Belag	1
48	20.1038.000	Kuppl. Federn	4
49	26.8046.000	Federhülsen	4
50	12.7064.000	Kuppl. Druckplatte	1
51	13.3018.000	Einstellmuttern	4
52	29.6004.000	Einstellschraube	1
53	13.3003.000	Mutter	1
54	27.1008.000	Lamellenträger	1
55	11.5018.000	Kuppl. Korb Buchse	1
56	13.1002.000	Mutter	1
57	25.4024.000	Sicherungsscheibe	1
58	10.7512.000	Druckbolzen	1
59	26.8003.000	Kuppl. Druckbolzen	1
60	26.8004.000	Kugel	1

* Bei Bestellungen immer Kennbuchstaben mit angeben!

Bild	Ersatzteil-Nr.	Bezeichnung	Anzahl
130	25.4007.000	Anlaufscheibe	3
131	10.7003.000	“O” Ring	1
o.Abb.	12.7073.000	Federkeil für Pedalwelle	1
o.Abb.	15.0029.000	Bremsratsche kompl.	1
132	29.6001.000	Ölstandschraube	1
133	16.4006.000	Dichtring	1
134	16.4024.000	Auspuffdichtung	1
135	29.4085.000	Auspuffschrauben	
136	25.4017.000	Unterlegscheibe	
137	29.0002.000	Lichtmaschine STD	
	29.0003.000	Lichtmaschine de Luxe	

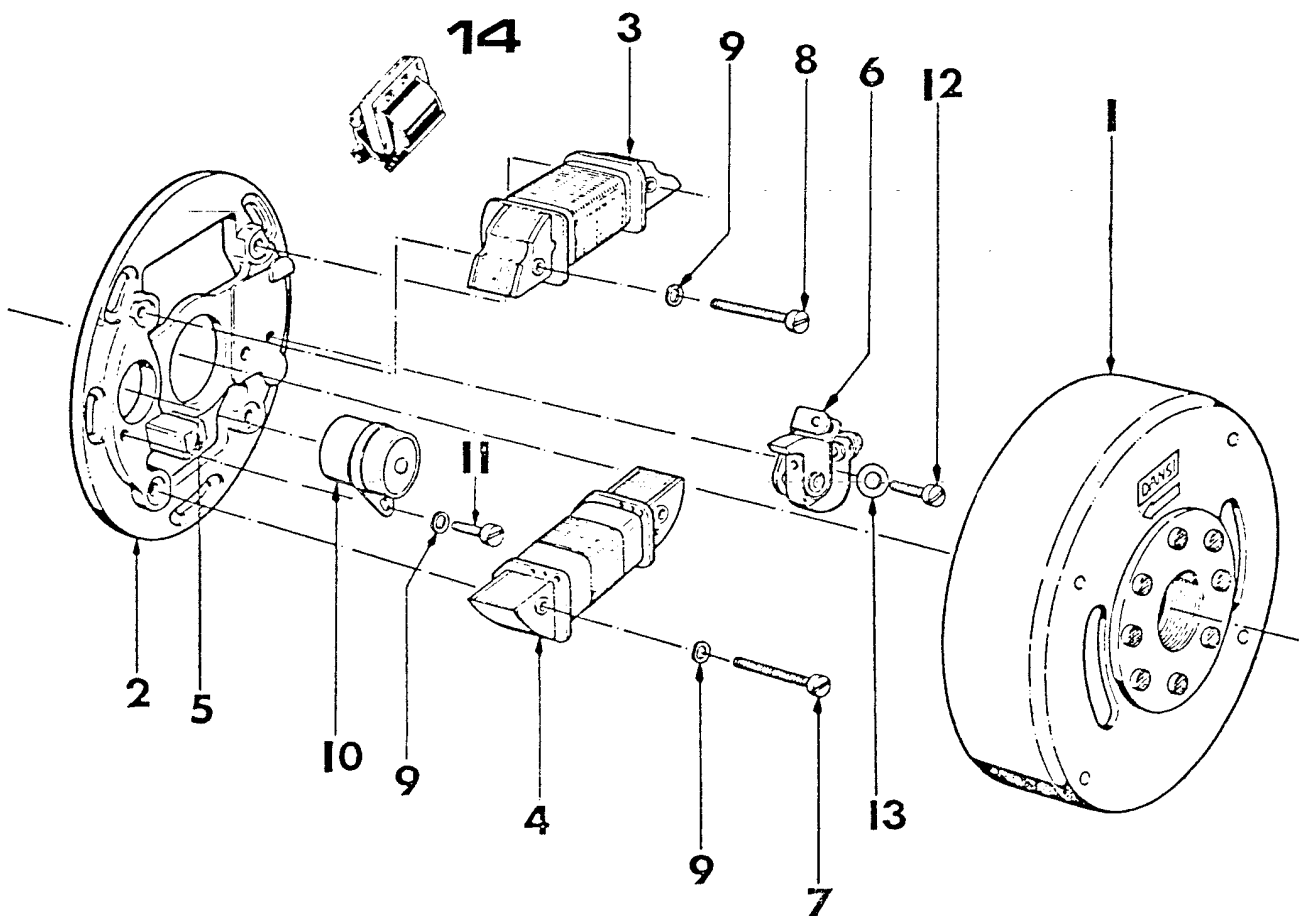
Lichtmaschinenteile siehe Sonderseite

o.Abb.	93.0009.000	Motordichtsatz
o.Abb.	90.0001.000	Wellendichtsatz

ZÜND-LICHTANLAGE-EINZELTEILE-4 GANG MOTOR
für Fifty, Ronco, V 4 Sport und Ronco STD ohne Blinkerspule

Bild	Ersatzteil-Nr.	Bezeichnung	Anzahl
	29.0002.000	Lichtmasch. DANSI 4-Gang Mo.	1
1	29.0002.001	Polrad	1
2	29.0002.002	Grundplatte	1
3	29.0002.003	Erregerspule	1
4	29.0002.004	Lichtspule	1
5	29.0002.005	Schmierfilz	1
6	29.0002.016	Zündkontaktsatz 1-teilig	1
7	29.0002.007	Spulenbefestig. Schraube	1
8	29.0002.008	Spulenbefestig. Schraube	1
9	29.0002.009	Scheibe	1
10	29.0002.010	Kondensator	1
11	29.0002.011	Schraube	1
12	29.0002.012	Schraube	1
13	29.0002.013	Scheibe	1
14	29.0002.014	Zündspule	1

4-GANG MOTOR



RONCO 25/81 - de Luxe + STD

Bild	Ersatzteil-Nr.	Bezeichnung	Anzahl	Bild	Ersatzteil-Nr.	Bezeichnung	Anzahl
1	501-301-001	Rahmen schwarz de Luxe	1	60	501-040-001	Schild schwarz/weiß RH STD	1
	501-301-005	Rahmen rot STD	1		501-040-011	Schild schwarz RH de Luxe	1
2	501-302-001	H. Rad Schwinge schwarz	1	61	501-041-001	Schild schwarz/weiß LH STD	1
	501-302-005	H. Rad Schwinge rot	1		501-041-011	Schild schwarz LH de Luxe	1
3	501-003-013	Seitenständer	1	62	501-042-001	Schutzblech vorn schwarz	1
4	501-004-001	Kettenschutz schwarz	1		501-042-002	Schutzblech vorn weiß	1
	501-004-005	Kettenschutz rot	1	63	500-043-001	Schutzblech hinten schwarz	1
5	501-005-001	Tank schwarz de Luxe	1		500-043-002	Schutzblech hinten weiß	1
	501-005-005	Tank rot STD	1	68	501-064-060	Emblem	1
	500-400-005	v. Rad Gabel rot	1	69	501-064-070	Emblem	1
	500-400-013	v. Rad Gabel schwarz/gold	1	70	501-064-080	Emblem RH Adler	1
7	500-401-001	Gabeljoch schwarz	1		501-064-090	Emblem LH Adler	1
	500-401-005	Gabeljoch rot	1	71	500-048-000	Tanksilentblock	2
8	500-402-001	Gabeljoch schwarz	1	72	501-049-000	Motorschutzblech	1
	500-402-005	Gabeljoch rot	1	73	500-050-000	Schwingarmbuchsen	2
9	500-403-005	Gabelholm rot RH	1	74	500-051-000	Schwingarmbolzen	1
	500-403-013	Gabelholm gold RH	1	75	500-052-000	Kettenschutzbuchse	1
10	500-404-005	Gabelholm rot LH	1	76	501-053-005	Federbein RH rot STD	1
	500-404-013	Gabelholm LH	1		501-053-261	Gasdr.-Dämpf. RH + LH de Luxe	2
11	500-405-001	Lenkerhalter schwarz	2	77	501-054-005	Federbein LH rot STD	1
	500-405-005	Lenkerhalter rot	2	78	902-010-040	Federbeinschrauben	4
12	501-429-001	Faltenbarg schwarz	2	79	500-055-000	Ständerfedern	2
	501-429-005	Faltenbarg rot	2	80	500-356-110	Kette	1
12/1	501-428-000	Klemmring oben	2	81	500-057-000	Kettenschloß	1
12/3	501-416-000	Klemmring unten	2	82	500-058-000	Tankverschluss	1
14	902-008-055	Schraube Gabeljoch	1	83	500-059-000	Benzinhahn	1
15	902-007-060	Schrauben Lenkerhalter	4	84	500-061-000	Kettenspanner RH	1
16	500-107-000	Gummihalteband	1	85	500-062-000	Kettenspanner LH	1
17	500-006-001	Startschild schwarz/weiß	1	86	500-063-000	Tankhaltegummi	1
	500-006-011	Startschild schwarz	1	87	501-064-040	Emblem schw./rot/gold RH	1
18	500-007-001	Lenker schwarz	1		501-064-050	Emblem schw./rot/gold LH	1
	500-007-005	Lenker rot	1	91	500-068-000	Benzinschlauch	2
24	501-396-000	Schraube Gasgriff	1	92	902-008-060	Ständerbolzen	1
27	500-018-000	Griffgummi RH + LH	2	93	500-069-000	Ständerbüchse	1
29	500-020-000	Hebelgelenkschützer	2	94	500-070-000	Tankaufflage	1
31	500-021-000	Bremszughülle	1	95	ZU-30-006	Schlauch 350-18	1
33	500-023-000	Kupplungszughülle	1	96	ZU-29-904	Reifen (Tr) 350-18	1
34	501-024-000	Kupplungs + Bremszug	2	97	ZU-30-010	Schlauch 275-21	1
36	501-364-000	dito für RH STD	1	98	ZU-29-909	Reifen (Tr) 275-21	1
	501-364-010	dito für LH STD	1	99	500-071-000	Endschalldämpfer	1
	501-364-020	dito für RH de Luxe	1	100	500-072-000	Hauptschalldämpfer	1
	501-364-030	dito für LH de Luxe	1	101	500-073-000	Gummi	1
38	500-802-000	Lampengehäuse	1	102	902-008-055	Motorbef. Bolzen 8x55	2
39	500-803-000	Lampeneinsatz	1	103	902-008-025	Sitzbankschrauben 8x25	2
40	500-027-000	Lenkschloß	1	104	902-008-020	Auspuffschrauben 8x20	2
41	500-028-000	Sicherungsschraube	1	105	902-008-050	Motorbef. Bolzen 8x50	1
42	901-002-015	Schrauben	3	106	900-006-016	Schutzblechschaube	5
45	500-804-615	Hauptlichtbime 6V/15W	1	107	900-006-020	Gewindeschrauben	11
46	500-030-001	Schutzblechverläng. schwarz	1	108	900-006-030	Gewindeschrauben	4
	500-030-002	Schutzblechverl. weiß	1	109	501-808-000	Schrauben Rücklicht	4
47	501-806-000	Rücklichtgehäuse	1	110	904-008-000	Muttern M 8	7
47/1	501-816-000	Rücklichteinsatz	1	111	905-008-000	U-Scheiben 8mm	17
	501-805-100	Rücklicht kpl.	1	112	907-008-000	Zahnscheiben 8mm	5
48	501-807-000	Rücklichtglas	1	113	905-006-000	U Scheiben 6 Durchm.	2
49	501-808-000	Rücklichtglasschrauben	2	114	909-006-018	U-Scheiben 6 Durchm.	19
50	501-809-000	Rücklichtbimen	2	115	500-075-000	Mutter M 10 x 1,25	4
51	500-031-000	Lenkungs Top Mutter	1	116	904-006-000	Sicherungsmutter	4
52	500-032-000	Lenkungslagerscheibe	1	117	901-004-020	Blechschauben	8
53	500-033-000	Konusmutter	1	118	500-075-000	Mutter M 10 x 1,25	4
54	500-034-000	Lagerschale Rahmen	2	119	905-010-000	U-Scheiben 10 Durchm.	4
55	500-035-000	Lager Konus unten	1	120	500-076-000	Mutter	2
56	500-036-000	Kugelringe	2	121	905-012-000	U-Scheiben	6
57	500-037-000	Schutzblechhalter	1	122	904-012-125	Quetschmutter M 12-1,25	1
58	501-338-000	Sitzbank	1	123	500-077-000	Flachkopfnieten	4
59	500-039-000	Werkzeugtasche	1	124	500-078-000	Mutter	2

Bild	Ersatzteil-Nr.	Bezeichnung	Anzahl	Zubehör RONCO Mofa - STD od. de Luxe		
				Ersatzteil-Nr.	Bezeichnung	Anzahl
125	500-303-000	Schraube Schaltgriff	1	990-090-004	Gepäckträger	1
150	500-079-000	Vorderfelge	1	501-053-261	Gasdruckstoßdämpfer	2
	501-079-100	Vorderrad kompl.	1	501-816-000	Blinker	4
151	501-080-100	Speichen RH vorn	18	980-007-004	Power-Set 5,5 PS	1
151/1	501-080-111	Speichen LH vorn	18	980-007-013	Power-Set 9,5 PS	1
152	501-080-120	Speichennippel	72	ZU-33-050	Lampenschutzgitter	1
153	501-081-000	Bremsankerplatte vorn	1	ZU-26-500	Spritzschutz klein	1
154	500-082-000	Bremsbackensatz	2	ZU-26-501	Spritzschutz groß	1
155	500-083-000	Bremsbackenfeder	4			
156	501-084-000	Vorderradnarbe	1			
158	ZU 30 012	Felgenband 21 Zoll	1			
159	ZU 30 011	Felgenband 18 Zoll	1			
160	500-085-000	Hinterradfelge	1			
	501-085-100	Hinterrad kompl.	1			
161	501-086-100	Speichen RH hinten	18			
161/1	501-086-111	Speichen LH hinten	18			
162	501-148-000	Speichenring	1			
164	500-088-044	Kettenrad	1			
166	501-089-000	Hinterrad Narbe	1			
167	500-091-000	Sicherungsblech	1			
168	29-4115-000	Kettenradbolzen	5			
169	500-092-000	Mutter	5			
170	501-093-000	Staubbuchse	1			
171	500-094-000	Bremseinschaltsschrauben	2			
172	500-095-000	Bremsbackenhebel	2			
173	500-096-000	Seilzugschrauben	2			
174	500-097-000	Vorderachse	1			
175	501-098-000	Hinterradachse	1			
176	500-101-000	Lagerscheiben	4			
177	500-100-000	Radlager	4			
178	501-105-000	Buchse Tachoantrieb	1			
180	905-006-000	U-Scheiben Bremshebelnarbe	4			
200	500-102-000	Tacho	1			
201	500-103-000	Tachowelle	1			
202	500-104-000	Tachoantrieb	1			
203	500-106-000	Tachohalter	1			
206	990-090-004	Träger	1			
207	950-002-000	Klingel	1			
419	501-308-000	Handbremshebel	1			
420	501-309-000	Kupplungshebel	1			
422	500-304-000	Getriebezugführung	2			
423	500-305-000	Hebelschraube	2			
425	501-311-000	Getriebebeschaltgriff	1			
	501-315-000	Getriebebeschaltgriff kpl.	1			
426	501-310-000	Gasgriff	1			
	501-314-100	Gasgriff kpl.	1			
428	500-307-000	Zugstellschrauben	2			
429	500-319-005	Schaltzughülle lang	1			
430	500-320-005	Schaltzughülle kurz	1			
432	500-324-000	Schaltinnenzug	2			
434	500-316-000	Schaltgriffschraube	1			
435	500-325-005	Gaszug	1			
440	500-317-000	Schaltzuglager	1			
441	500-318-000	Schaltwippe	1			
442	21-4006-000	Schaltzugklemmen	2			
443	12-7003-000	Keilschraube	1			
452	500-387-000	Fußbremsstange	1			
454	500-388-000	Bremsstangenfeder	1			
455	500-389-000	Bremszangenbolzen	1			
456	500-390-000	Einstellmutter	1			
457	500-395-000	Bremsbackenhebel	1			
458	500-391-000	Bremsankerplatte	1			
460	501-820-000	Bremslichtschalter	1			
o.Abb.	501-817-000	Blinker V + H	4			
o.Abb.	501-818-000	Blinkgeber	1			
o.Abb.	501-149-000	Speichenring H-Radnabe	1			
o.Abb.	500-392-000	Pedalarm R.H.	1			
o.Abb.	500-393-000	Pedalarm L.H.	1			
o.Abb.	500-394-000	Pedalsatz	1			