

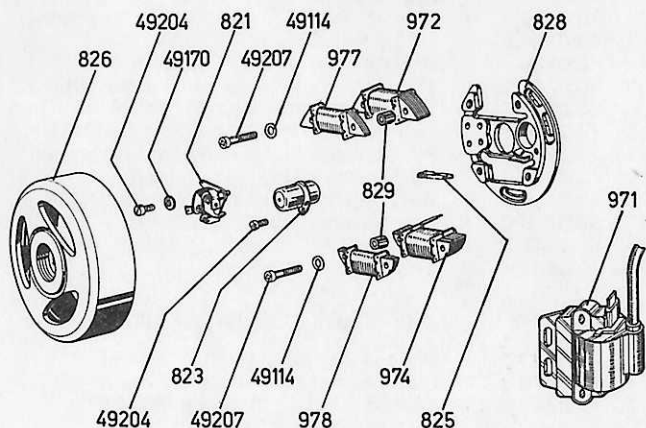
AGGIORNAMENTO 1980

Contiene:

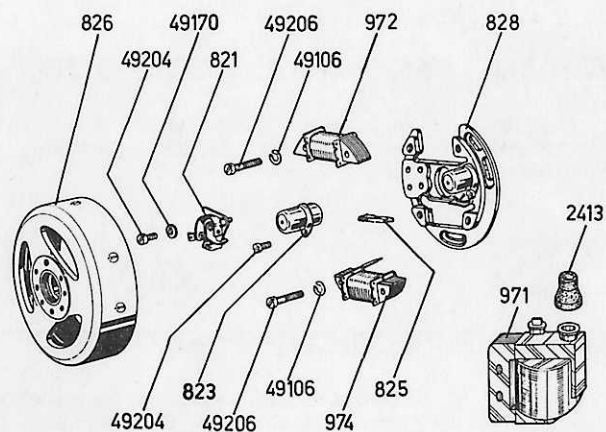
- Motori della serie	V1 - G1 k.s.	Pag 1 e 2
- Motori della serie	V2	Pag. 3
- Motori della serie	3 MARCE	Pag. 4
- Motori della serie	P4 - P6	Pag. 5
- Motori della serie	CORSA CORTA	Pag. 6 e 7
- Catalogo parti di ricambio motore	G1R pedali	Pag. 8
- Catalogo parti di ricambio motore	C2	Pag. 9
- Catalogo parti di ricambio	Varie C2	Pag. 10

VOLANI MAGNETE

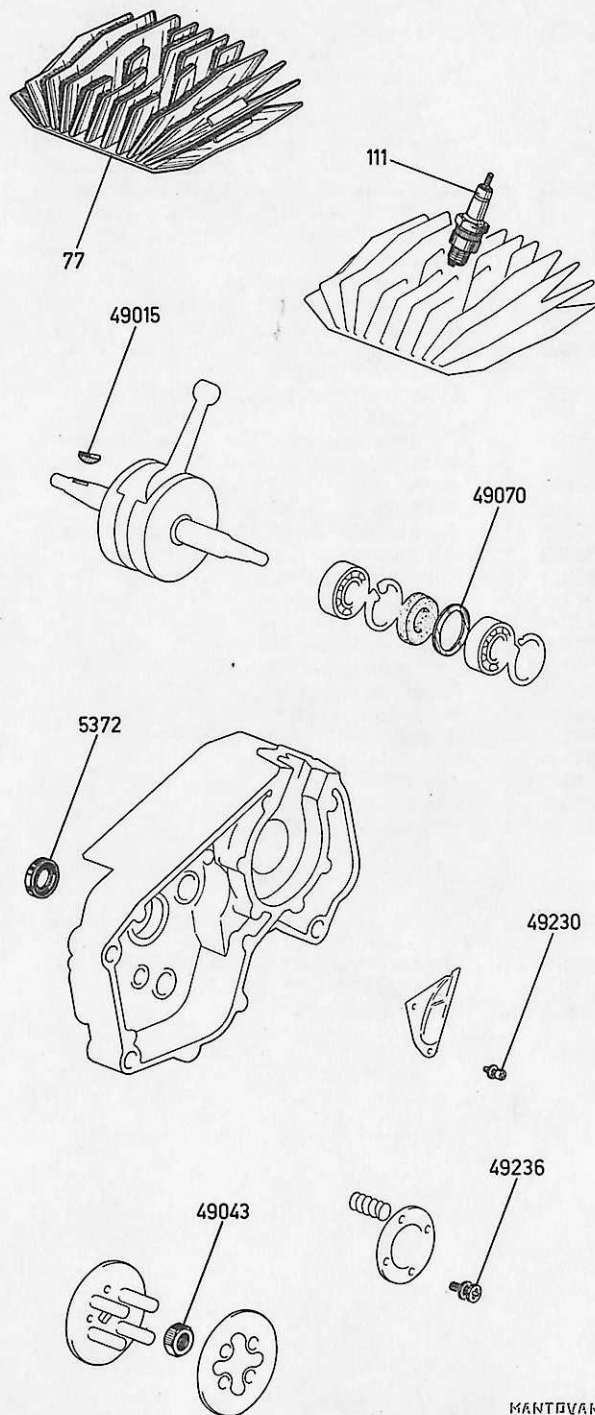
CEV



DUCATI



VARIANTI GENERALI



MANTOVANI
U.T. MINARELLI

Fig.
N.

Codice
N.

Qt.

DENOMINAZIONE

VOLANO CEV Mod. 6971

82	82.2110.9	1	Volano magnete completo
821	82.0008.6	1	Ruttore completo
823	82.0131.6	1	Condensatore
825	82.0182.6	1	Feltro ingrassatore
826	82.3110.6	1	Induttore (girante)
828	82.0453.6	1	Statore nudo
-	82.1106.6	1	Statore completo
829	82.0165.6	4	Distanziale per bobine
971	07.0205.9	1	Bobina A.T. esterna Mod. 6317
972	07.0112.6	1	Bobina A.T. alim. bobina esterna
974	07.0405.6	1	Bobina B.T. (luce)
977	07.0373.6	1	Bobina B.T. p/indicatori direz. (super.)
978	07.0372.6	1	Bobina B.T. p/indicatori direz. (infer.)
49114	49.0629.9	4	Rondella ondulata Ø 4
49170	49.0675.6	1	Rondella per ruttore Ø 4
49204	49.0814.6	2	Vite T.C. M4x9 fiss. ruttore e condensatore
49207	49.0817.6	4	Vite T.C. M4x35 fiss. bobine

VOLANO DUCATI Mod. 31.03.39

82	82.2106.9	1	Volano magnete completo
821	82.0006.6	1	Ruttore completo
823	82.0134.6	1	Condensatore
825	82.0181.6	1	Feltro ingrassatore
826	82.3106.6	1	Induttore (girante)
828	82.0449.6	1	Statore nudo c/condensatore
-	82.0034.6	1	Statore completo
971	07.0207.9	1	Bobina A.T. esterna Mod. 322301
972	07.0108.6	1	Bobina A.T. alim. bobina esterna
974	07.0404.6	1	Bobina B.T. (luce)
2413	24.0135.6	1	Cappuccio protezione cavo candela
49106	49.0619.9	4	Rondella grower Ø 4
49170	49.0675.6	1	Rondella per ruttore Ø 4
49204	49.0815.6	2	Vite T.C. M4x6 fiss. ruttore e condensatore
49206	49.0816.6	4	Vite T.C. M4x20 fiss. bobine

N.B. Nell'ordinare ricambi per volano magnete "precisare SEMPRE" la marca ed il numero del modello impressi sull'induttore (girante) fig. 826

VARIANTI GENERALI

77	77.0421.0	1	Testa "RADIALE" Mod. CODICE "NERA"
111	11.0133.9	1	Candela BOSCH W7A (ex W 175 T1)
111	11.0140.9	1	Candela BOSCH W7C (ex W 175 T2)
5372	53.0515.9	1	Premistoppa BASL Ø 15x24x6 c/parapolvere
49015	49.0125.8	1	Chiavetta per volano magnete (sostituisce la 49.0124.8)
49043	49.0328.0	1	Dado fiss. disco portacol. (c/BASSOFONDO) (sostituisce 43.0315.9 + 49.0681.0)
49070	49.0422.0	1	Distanz. cuscinetto-premist. Ø 33,5x39x2
49230	49.0846.0	3	Vite T.C.B. M4x10 c/rondella fiss. pozzetto olio (sostituisce 49.0841.9 + 49.0629.9)
49236	49.0847.0	4	Vite T.C.B. M5x16 c/rondella per frizione 10 Tacche s/tamburino (sostituisce 49.0852.9 + 49.0614.9)

Ricambi confezionati

-	71.0102.0	1	Serie completa attrezzi per MANUTENZIONE
-	71.8178.0	1	Cilindro "SPORT QUADRO" c/pistone (19.0306.0 + 71.0410.0)
-	71.8179.0	1	Cilindro "SPORT QUADRO" c/pistone (19.0315.0 + 71.0410.0)
-	71.8202.0	1	Cilindro "EXPORT GHISA" c/pistone (19.0314.0 + 71.0410.0)
-	71.8226.0	1	Cilindro "EXPORT ALLUM." c/pistone (19.0002.0 + 71.0413.0)
-	71.8261.0	1	Cilindro "COMPACT SYSTEM" c/pistone (19.0039.0 + 71.0413.0)
-	71.8301.0	1	Cilindro "RADIALE PRESS." c/pistone (19.0038.0 + 71.0413.0)

Fig. N.	Codice N.	Qt.	DENOMINAZIONE
VARIANTI PER "TRIAL"			
15	15.5202.9	1	Carburatore SHA 14-12 B - Getto max. 56
19	19.0066.0	1	Cilindro "RADIALE" Ø 40,3 Mod. "TRIAL"
31	31.0012.7	1	Cuffia silenziatrice completa "F27 MINARELLI"
62	62.0136.0	1	Pistone nudo Ø 40,3 "MAHLE"
82	82.2103.9	1	Volano magnete "DANSI" Mod. 101.883 c/centralina
334	33.0002.0	1	Forchetta comando cambio 5a-6a vel.
381	38.0054.0	1	Imbiellaggio
382	38.2005.7	1	Biella completa
600	60.0131.0	1	Manicotto per tubo scarico Ø 28 "NERO"
606	60.1401.0	1	Pipetta carburatore Ø 5,7 codice ITALIA
606	60.0215.0	1	Pipetta carburatore Ø 14/18
701	70.0309.0	1	Semicarter frizione "NERO" con sfiato olio
702	70.0807.0	1	Semicarter volano "NERO"
911	01.3002.0	1	Albero primario Z = 9-12-15-18-22-26
*914	01.0418.7	1	Albero second. nudo (senza sede per seeger) (sostituisce lo 01.0416.7 con sede per seeger)
2436	24.0162.0	1	Gommino passafili volano
2657	26.0165.0	1	Piastrina ancoraggio molle per tubo scarico
4001	40.2509.7	1	Ingranaggio frizione Z = 64 con campana
4009	40.0089.7	1	Pignone motore Z = 12 con massa volanica
4031	40.0229.7	1	Ingranaggio 1a vel. su secondario Z = 33
4032	40.0230.7	1	Ingranaggio 2a vel. su secondario Z = 30
4033	40.0231.7	1	Ingranaggio 3a vel. su secondario Z = 27
4034	40.0232.7	1	Ingranaggio 4a vel. su secondario Z = 24
4035	40.0233.7	1	Ingranaggio 5a vel. su secondario Z = 21
*4036	40.0239.7	1	Ingranaggio 6a vel. su secondario Z = 18 (sostituisce il 40.0234.7 adatto per seeger)
4045	40.0511.7	1	Ingranaggio messa in moto Z = 21
4055	40.0605.7	2	Innesto scorrevole 1a-2a-3a-4a velocità
4058	40.0618.7	1	Innesto scorrevole 5a-6a velocità
4610	46.0107.0	2	Molla ancoraggio tubo scarico
4620	46.0124.0	6	Molla frizione
5310	53.0118.9	1	Anello di tenuta su tubo scarico Ø 28
5311	53.0117.9	1	Anello di tenuta su manicotto
5350	53.0608.0	1	Guarnizione testa Ø 41x58x0,7
9355	03.0305.7	4	Anello seeger ritegno ingranaggi
49134	49.0654.0	2	Rondella rasamento Ø 18x30
49243	49.0860.9	3	Vite T.C.C.E. M6x16
-	01.4017.0	1	Albero sec. completo Z = 33-30-27-24-21-18 (sostituisce lo 01.4011.0 con gola per seeger)
-	40.0041.0	1	Cambio completo 6 velocità Mod. "TRIAL" (sostituisce il 40.0035.0 c/seeger su second.)
Ricambi confezionati			
-	71.0222.7	1	Coppia frizione Z = 12/64 con campana e massa volanica
-	71.0430.0	1	Pistone completo Ø 40,3 "MAHLE"
-	71.8330.0	1	Cilindro completo di pistone (19.0066.0+71.0430.0)
-	71.0658.7	1	Serie guarnizioni

Fig. N.	Codice N.	Qt.	DENOMINAZIONE
VARIANTI PER "RAFFREDDAMENTO MISTO" (M.C.S.)			
19	19.0068.0	1	Cilindro "RADIALE" Ø 40,3 Mod. "CROSS" NERO
19	19.0067.0	1	Cilindro "RADIALE" Ø 40, 3 Mod. "RG Ø 26" NERO
75	75.0121.0	1	Targhetta adesiva su manubrio
77	77.0005.0	1	Testa "RADIALE" NERA completa dei particolari a fig. 5342-5343-5358-6010-6011-49227
241	24.0001.0	1	Coppia tubi circolazione acqua c/fascette
451	45.0001.0	1	Manubrio "MINARELLI" completo dei pezzi a fig. 75-5357-5360-49226-49295
451	45.0002.0	1	Manubrio "AIM" completo dei pezzi a fig. 75-5357-49295
452	45.0201.0	1	Liquido per circuito di raffreddamento (1 litro)
600	60.0130.0	1	Manicotto per tubo scarico Ø 32 "NERO"
722	72.0239.8	1	Tubo scarico Ø 32x70 s/BORDATURA (CROSS Ø 18/28)
722	72.0240.8	1	Tubo scarico Ø 32x90 s/BORDATURA (REGOL. Ø 26)
2657	26.0165.0	1	Piastrina ancoraggio molle per tubo scarico
4610	46.0107.0	2	Molla ancoraggio tubo scarico
5310	53.0116.9	1	Anello di tenuta su tubo scarico Ø 32
5312	53.0119.9	1	Anello di tenuta su testa
5342	53.0395.0	1	Guarnizione per raccordo entrata acqua
5343	53.0396.0	1	Guarnizione per raccordo uscita acqua
5355	53.0452.0	1	Guarnizione per manicotto scarico
5357	53.0471.0	1	Guarnizione per vite Ø 12
5358	53.0472.0	1	Guarnizione per vite Ø 6
5360	53.0474.0	1	Guarnizione per vite Ø 4
6010	60.0261.7	1	Raccordo entrata acqua
6011	60.0262.7	1	Raccordo uscita acqua
49006	49.0025.9	4	Fascetta per tubi acqua
49151	49.1607.0	4	Rondella Ø 7x14x1 su testa motore
49226	49.0841.9	1	Vite T.C.B. M4x10
49227	49.0842.0	1	Vite T.C.B. M6x6
49243	49.0860.9	3	Vite T.C.C.E. M6x16
49295	49.0930.0	1	Vite T.E. M12x1,25 L = 12
Ricambi confezionati			
-	71.8332.0	1	Cilindro completo di pistone "Mod. CROSS Ø 18" (19.0068.0 + 71.0432.0)
-	71.8331.0	1	Cilindro completo di pistone "Mod. RG Ø 26" (19.0067.0 + 71.0431.0)
-	71.0659.7	1	Serie guarnizioni

Fig. N.	Codice N.	Qt.	DENOMINAZIONE
VARIANTI PER "REGOLARITÀ Ø 26"			
15	15.6751.9	1	Carburatore PHBH-26-BS - Getto max. 102
19	19.0062.0	1	Cilindro "RADIALE" Ø 40,3 Mod. "RG" NERO
62	62.0134.0	1	Pistone nudo Ø 40,3 "MAHLE"
62	62.0139.0	1	Pistone nudo Ø 40,3 "ASSO"
600	60.0130.0	1	Manicotto per tubo scarico Ø 32 "NERO"
606	60.2050.0	1	Pipetta carburatore Ø 26 "NERA"
722	72.0240.8	1	Tubo scarico Ø 32x90 s/BORDATURA
2657	26.0165.0	1	Piastrina ancoraggio molla per tubo scarico
4610	46.0107.0	2	Molla ancoraggio tubo scarico
5310	53.0116.9	1	Anello di tenuta su tubo scarico Ø 32
5350	53.0605.0	1	Guarnizione testa Ø 41x58x0,4
5355	53.0452.0	1	Guarnizione per manicotto scarico
49243	49.0860.9	3	Vite T.C.C.E. M6x16
Ricambi confezionati			
-	71.0431.0	1	Pistone completo Ø 40,3 "MAHLE"
-	71.0424.0	1	Pistone completo Ø 40,3 "ASSO"
-	71.8326.0	1	Cilindro completo di pistone "MAHLE" (19.0062.0 + 71.0431.0)
-	71.0659.7	1	Serie guarnizioni
VARIANTI PER "IMBIELLAGGIO Ø 78"			
381	38.0056.0	1	Imbiellaggio c/piattelli Ø 78
701	70.0309.0	1	Semicarter frizione "NERO" c/sfiato olio
702	70.0809.0	1	Semicarter volano "NERO"
VARIANTI PER "SECONDARIO SENZA SEEGER"			
*914	01.0418.7	1	Albero secondario nudo s/sede per seeger (sostituisce lo 01.0416.7 c/seeger)
*4036	40.0237.7	1	Ingranaggio 6a vel. su secondario Z = 23 (sostituisce il 40.0193.7)
4036	40.0238.7	1	Ingranaggio 6a vel. su secondario Z = 21 (sostituisce il 40.0207.7)
-	01.4015.0	1	Albero secondario completo Mod. "CROSS" s/seeger (sostituisce lo 01.4005.0)
-	01.4016.0	1	Albero secondario completo Mod. "RG" s/seeger (sostituisce lo 01.4007.0)
-	40.0039.0	1	Cambio completo Mod. "CROSS" s/seeger (sostituisce il 40.0028.0)
-	40.0040.0	1	Cambio completo Mod. "RG" s/seeger (sostituisce il 40.0029.0)

* Particolari intercambiabili con la serie precedente (tipo c/seeger) solo se montati in coppia.

* Particolari intercambiabili con la serie precedente (tipo c/seeger) solo se montati accoppiati

Fig. N.	Codice MINARELLI	Qt.	Codice DELORTO	DENOMINAZIONE
CARBURATORE "PHBH-26-BS"				
2412	24.0134.0	1	1476-06	Cappuccio protez. vite tendifilo
3155	31.0423.6	1	10001-82	Raccordo su carburatore
15003	15.0166.6	1	8294-64	Dispositivo avviamento "a MANO"
15055	15.0274.6	1	9372-53	Coperchio camera miscela
15060	15.0280.6	1	8295-06	Coperchio dispos. avviam. "a FILO"
15065	15.0295.6	1	9426-96	Corpo vaschetta
15071	15.0321.6	1	1691-27	Dado per vite tendifilo
15097	15.0353.6	1	9596-21	Fermaglio spillo conico
15105	15.0360.6	1	6109-29	Filtro benzina
15115	15.0378.6	1	9010-80	Galleggiante
*15125	15.0401.6	1	7746-02	Getto avviamento
*15130	15.0410.6	1	1486-02	Getto minimo
*15131	15.0411.6	1	6413-02	Getto massimo
15140	15.0445.6	1	9476-30	Guarnizione cop. camera miscela
15145	15.0455.6	1	8297-30	Guarnizione disp. avviamento
15150	15.0460.6	1	6173-30	Guarnizione getto avviamento
15161	15.0482.6	1	6266-30	Guarnizione tappo fiss. vaschetta
15165	15.0489.6	1	6288-30	Guarnizione valvola a spillo
15170	15.0493.6	1	9424-30	Guarnizione vaschetta
15176	15.0507.6	1	7540-30	Guarnizione vite reg. valvola gas
15177	15.0508.6	1	8678-30	Guarnizione vite regol. minimo
15193	15.0542.6	1	9425-61	Molla richiamo valvola gas
15196	15.0541.6	1	3133-61	Molla rich. valvola avviam. "a FILO"
15215	15.0560.6	1	7446-61	Molla per vite regol. minimo
15218	15.0563.6	1	4670-61	Molla per vite regol. valvola gas
15235	15.0586.6	1	7346-22	Perno galleggiante
15251	15.0597.6	1	9375-21	Piastrina ritegno fermaglio spillo
15255	15.0605.6	1	9250-38	Pipetta raccordo tubo benzina
*15260	15.0628.6	1	9695-28	Polverizzatore "266 AV"
15287	15.0672.6	1	4650-23	Rondella per vite reg. valvola gas
15288	15.0673.6	1	8260-23	Rondella per vite regol. minimo
*15305	15.0741.6	1	9477-08	Spillo conico tipo "X2"
15311	15.0752.6	1	6267-34	Tappo fissaggio vaschetta
15335	15.0798.6	1	9374-64	Valvola gas tipo "40"
15336	15.0801.6	1	3238-64	Valvola avviamento "a FILO"
15337	15.0802.6	1	9436-33	Valvola a spillo
15350	15.0824.6	2	8542-36	Vite fiss. cop. camera miscela
15360	15.0835.6	1	7745-36	Vite fiss. dispositivo avviamento
15370	15.0846.6	1	4568-36	Vite fissaggio pipetta
15391	15.0871.6	1	7449-37	Vite regolazione minimo
15392	15.0876.6	1	7673-37	Vite regolaz. valvola gas
15410	15.0910.6	1	1104-37	Vite tendifilo

* Particolari di taratura da precisare "SEMPRE" sia nell'ordine di carburatori completi che di componenti

Fig. N.	Codice MINARELLI	Qt.	Codice DELORTO	DENOMINAZIONE
CARBURATORE "SHA 14-12 B"				
15016	15.0207.6	1	9256-39	Alberino comando valvola
15055	15.0269.6	1	10163-53	Coperchio camera miscela
15065	15.0290.6	1	6107-96	Corpo vaschetta
15071	15.0321.6	1	1691-27	Dado per vite tendifilo Ø 6
15073	15.0323.6	1	7427-27	Dado per vite serr. manicotto
15074	15.0326.6	1	8000-27	Dado per leva comando valvola
15105	15.0360.6	1	6109-29	Filtro benzina
15115	15.0375.6	1	6122-80	Galleggiante
*15130	15.0410.6	1	1486-02	Getto massimo
15140	15.0440.6	1	6111-30	Guarnizione cop. camera miscela
15155	15.0465.6	1	6159-30	Guarnizione presa aria
15170	15.0490.6	1	6123-30	Guarnizione vaschetta
15175	15.0505.6	1	3385-30	Guarnizione vite fissaggio pipetta
15185	15.0520.6	1	6112-26	Leva comando valvola aria
15186	15.0521.6	1	10162-26	Leva comando valvola gas
15191	15.0531.6	1	6259-61	Molla rich. leva com. valvola gas
15192	15.0532.6	1	7179-61	Molla richiamo valvola aria
15193	15.0533.6	1	3346-61	Molla richiamo valvola gas
15197	15.0545.6	1	9259-61	Molla per albero com. valvola
15216	15.0561.6	1	3606-61	Molla per vite regol. valvola gas
15235	15.0585.6	1	8773-22	Perno galleggiante
15236	15.0587.6	1	6115-22	Perno leva comando valvola aria
15237	15.0588.6	1	5417-22	Perno per valvola aria
15255	15.0607.6	1	6475-38	Pipetta raccordo tubo benzina
15280	15.0650.6	1	6448-62	Riduzione isolante
15289	15.0674.6	1	1581-23	Rondella per dado
15300	15.0701.6	1	2838-05	Spillo chiusura benzina
15325	15.0786.6	1	9253-64	Valvola aria
15335	15.0789.6	1	6108-64	Valvola gas tipo 02
15345	15.0810.6	1	6305-36	Vite fissaggio anello manicotto
15350	15.0820.6	2	3318-36	Vite fiss. cop. camera miscela
15370	15.0845.6	1	4190-36	Vite fissaggio pipetta
15380	15.0855.6	2	3598-36	Vite fissaggio vaschetta
15392	15.0878.6	1	7578-37	Vite regolazione valvola gas
15410	15.0910.6	1	1104-37	Vite tendifilo Ø 6
3135	31.0320.6	1	6117-86	Elemento filtrante

* Particolari costruttivi e di taratura da precisare "SEMPRE" sia nell'ordine di carburatori completi che di componenti

Fig. N.	Codice N.	Qt.	DENOMINAZIONE
ACCESSORI			
721	72.0160.0	1	Tromboncino scarico Mod. "CROSS"
721	72.0161.0	1	Tromboncino scarico Mod. "REGOL."
722	72.0239.8	1	Tube scarico Ø 32x70 s/bordatura "CROSS"
722	72.0240.8	1	Tube scarico Ø 32x90 s/bordatura "REGOL."
971	07.0014.9	1	Centralina con fascetta "Mod. 110.482"
-	82.2111.9	1	Volano magnete Mod. 101.883 c/centr. 110.482

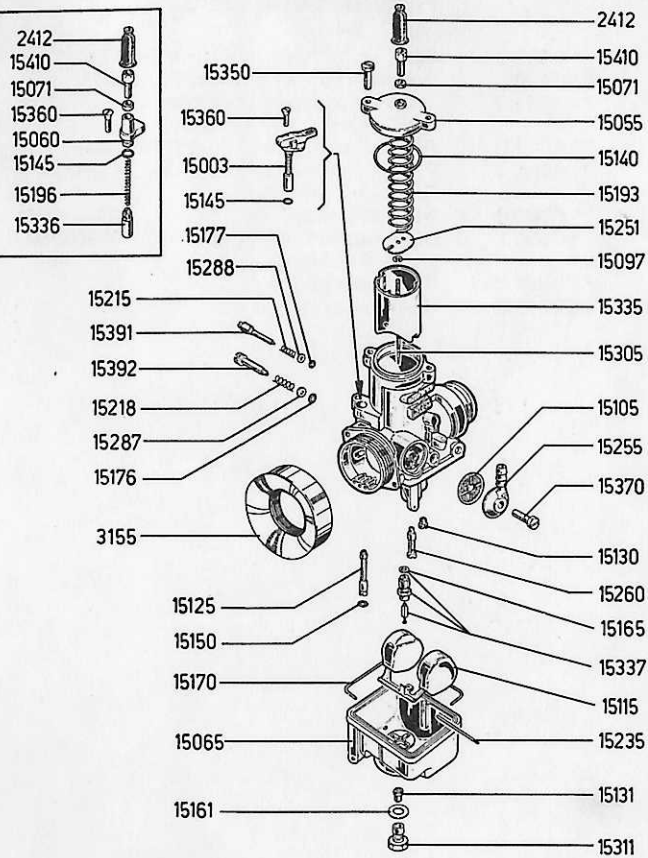
VARIANTI GENERALI

111	11.0142.9	1	Candela BOSCH W2CS (ex S2S W 310)
4001	40.2512.7	1	Ingranaggio frizione Z = 61 s/bocc. (c/campana)
4001	40.2506.7	1	Ingranaggio frizione Z = 61 c/bocc. (c/campana)
4001	40.2511.7	1	Ingranaggio frizione Z = 63 s/bocc. (c/campana)
4009	40.0813.7	1	Pignone motore Z = 16 (Ø est. 32,5)
4009	40.0804.7	1	Pignone motore Z = 16 (Ø est. 31,5)
4009	40.0812.7	1	Pignone motore Z = 14 (Ø est. 29,4)
-	71.0225.7	1	Coppia frizione Z = 16/61 (s/bocc. su ingr. frizion (40.2512.7 + 40.0813.7))
-	71.0219.7	1	Coppia frizione Z = 16/61 (c/bocc. su ingr. frizion (40.2506.7 + 40.0804.7))
-	71.0224.7	1	Coppia frizione Z = 14/63 (s/bocc. su ingr. frizion (40.2511.7 + 40.0812.7))
5350	53.0604.0	1	Guarnizione testa Ø 41x58x0,3 (sostituisce la 53.0433.0)
5350	53.0605.0	1	Guarnizione testa Ø 41x58x0,4 (sostituisce la 53.0437.0)
5350	53.0606.0	1	Guarnizione testa Ø 41x58x0,5 (sostituisce la 53.0430.0)
5605	56.0161.0	1	Asta frizione terminale Ø 5x60
5606	56.0160.0	1	Asta frizione intermedia Ø 5x37,2
5660	56.0394.9	2	Rullo per asta frizione Ø 5x11,8
49015	49.0125.8	1	Chiavetta per volano magnete (sostituisce la 49.0124.8)
49043	49.0328.0	1	Dado fiss. tamburino (c/BASSOFONDO) (sostituisce 49.0315.9 + 49.0662.0)
49070	49.0422.0	1	Distanziale CUSCINETTO-PREMISTOPPA Ø 33,5x39x2
49097	49.0606.9	1	Rondella bisellata Ø 10 (sostituisce la 49.0641.0)
49230	49.0846.0	3	Vite T.C.B. M4x10 c/rondella fiss. pozzetto olio (sost. la 49.0841.9 + 49.0629.9)
49236	49.0847.0	4	Vite T.C.B. M5x16 c/rondella per frizione 10 TACCHE s/TAMBUR. (sost. 49.0852.9 + 49.0614.9)

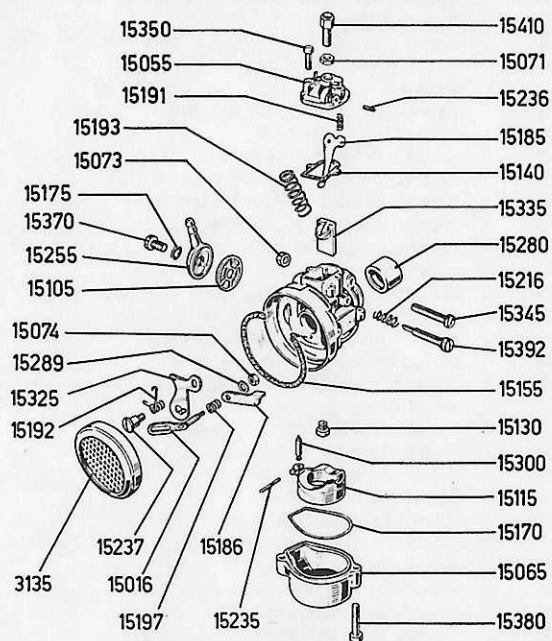
Ricambi confezionati

-	71.0102.0	1	Serie completa attrezzi per MANUTENZIONE
-	71.8327.0	1	Cilindro "CROSS" NERO c/pistone (19.0058.0 + 71.0432.0)

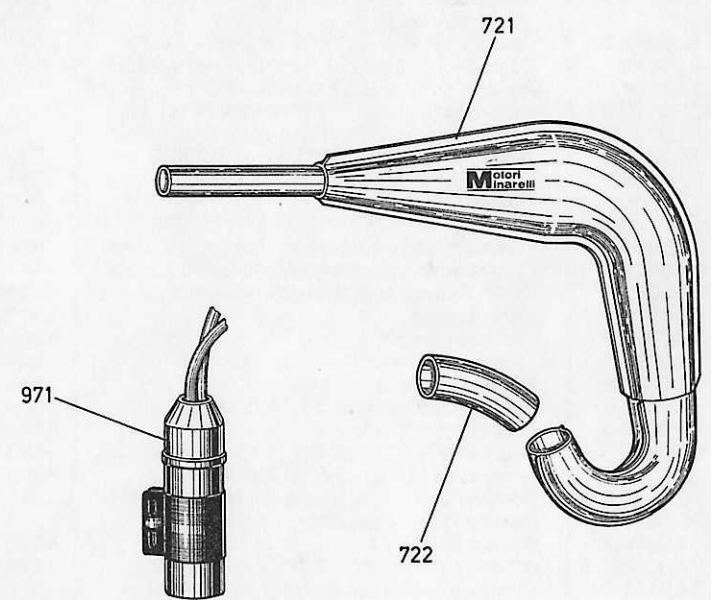
Carburatore "PHBH-26-BS"



Carburatore "SHA 14-12 B"



ACCESSORI



VARIANTI GENERALI

